

ЭКРА.656453.577 ЭЗ/_____

Цепи переменного тока и напряжения комплекта А1

Перв. примен. ЭКРА.656453.577

Справ. №

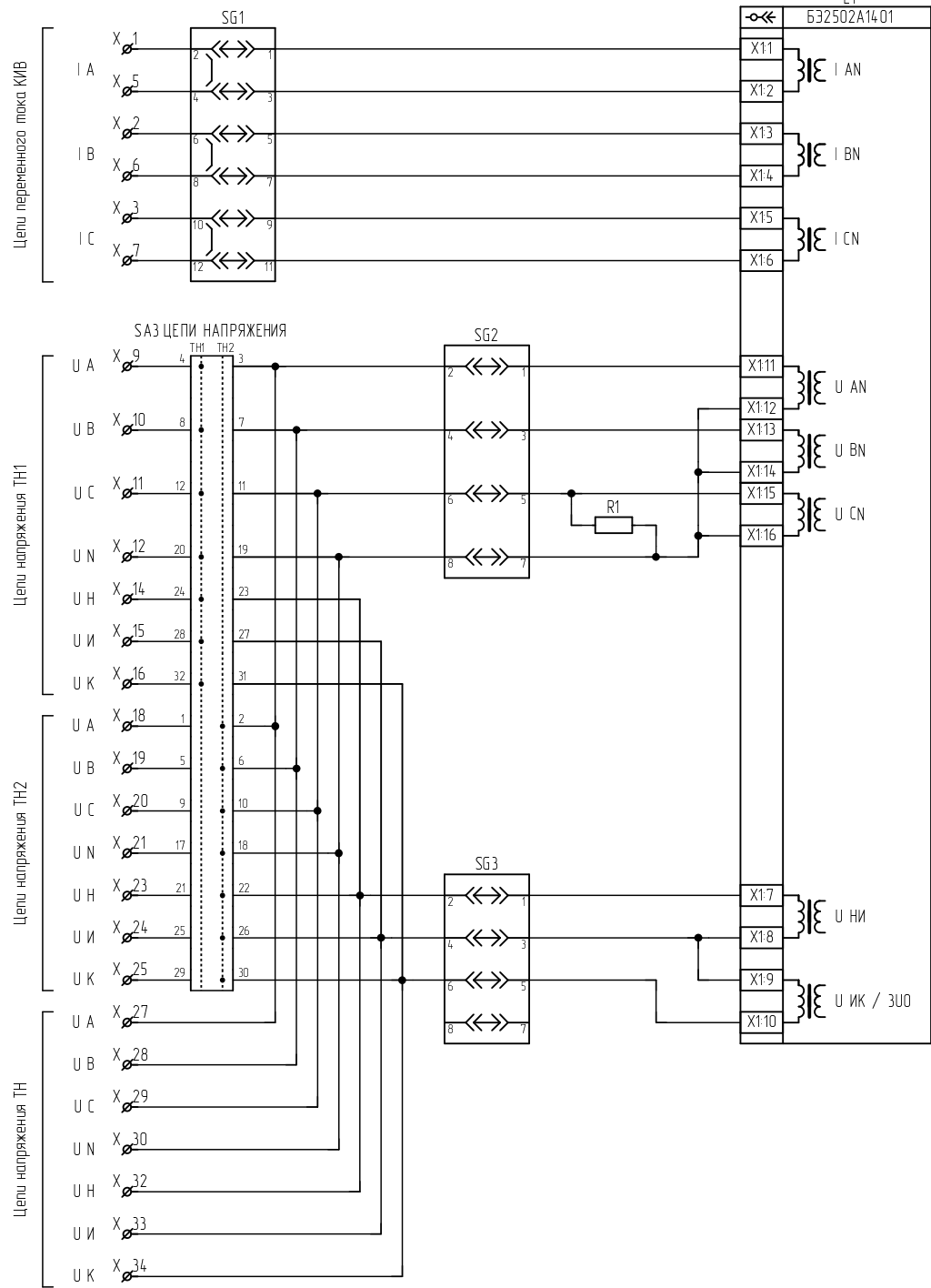
Подп. и дата

Инд. № дубл.

Взам. инв. №

Подп. и дата

Инд. № подл.



Типовой

ЭКРА.656453.577 ЭЗ/_____

Шкаф ШЭ2607 142

Схема электрическая принципиальная

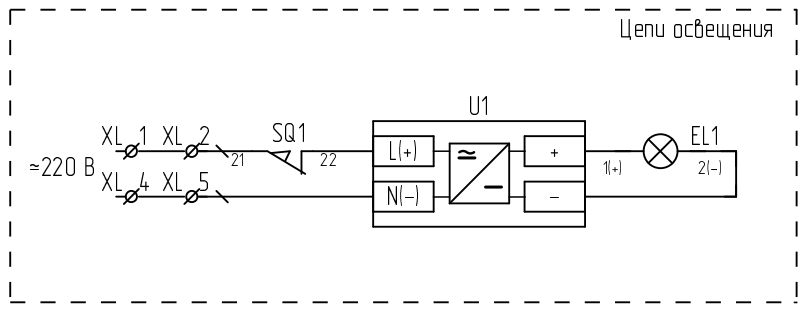
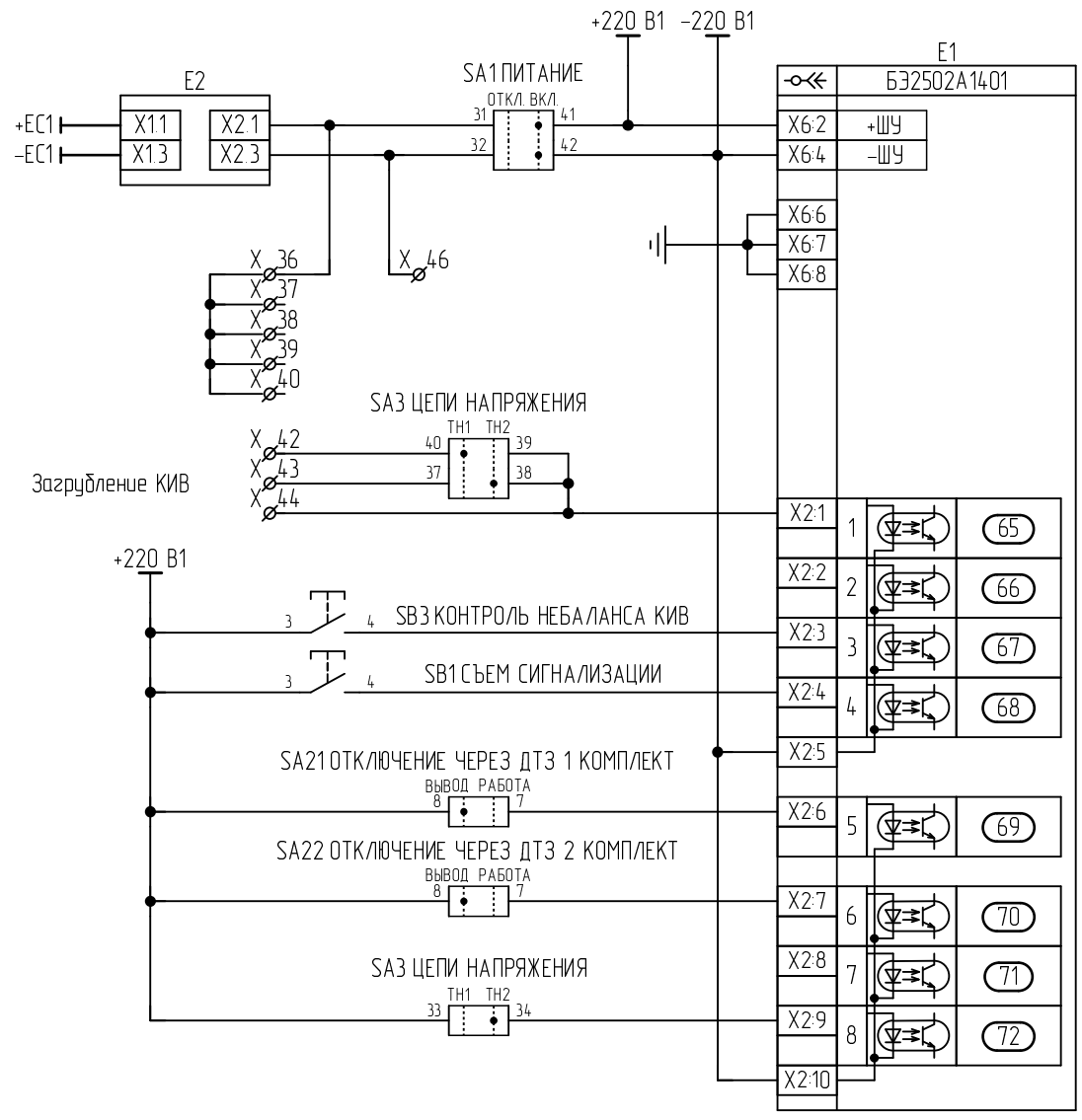
Изм.	Лист	№ документа	Подп.	Дата
Разраб		Исаев	<i>[Signature]</i>	14.05.2020
Пров		Петров	<i>[Signature]</i>	14.05.2020
Т.контр		-		
Н.контр		Курочкина	<i>[Signature]</i>	
Утв		Щурлов	<i>[Signature]</i>	

Лист	Масса	Масштаб
A	—	—
Лист	1	Листов

ООО НПП "ЭКРА"

ЭКРА.656453.577 ЭЗ/

Цепи оперативного постоянного тока комплекта А1

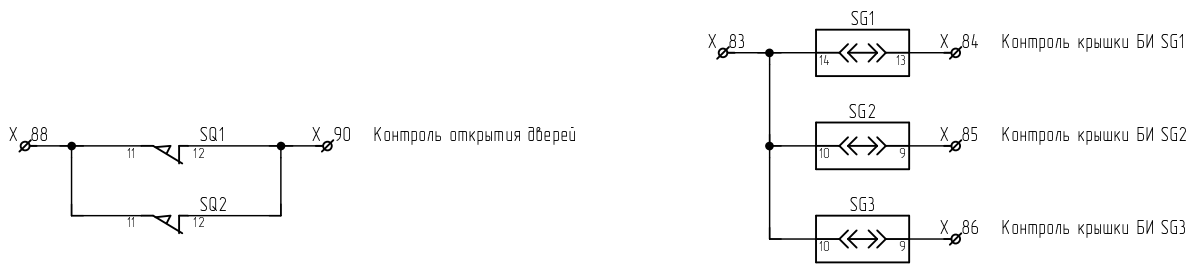
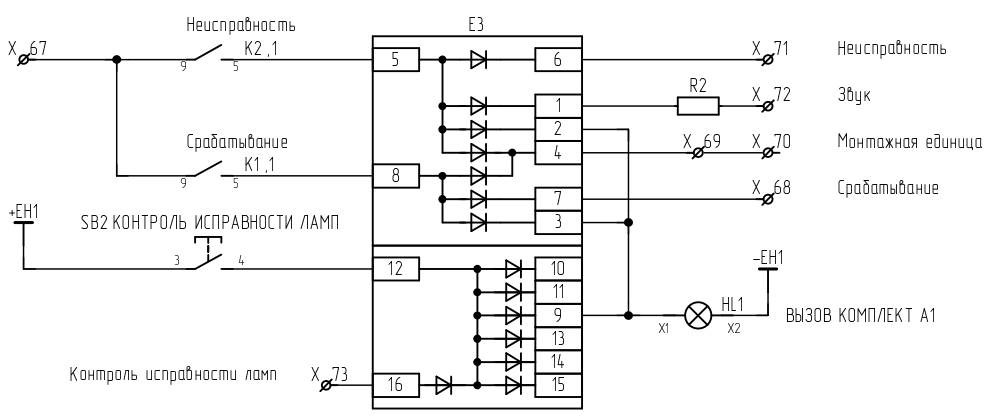
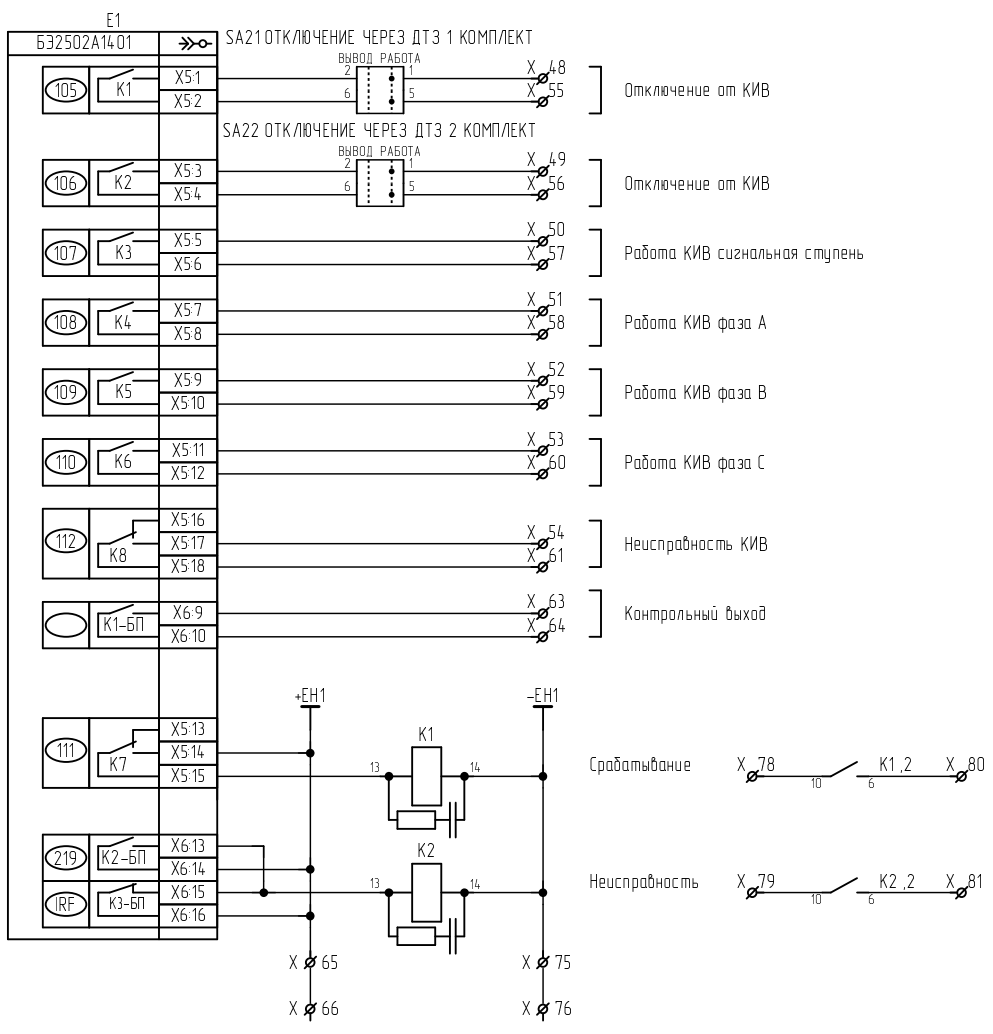


Изм.	Лист	№ докум.	Подп.	Дата
Инд. № подл.	Подп. и дата	Инд. № дубл.	Взам. инв. №	Инд. № подл.

ЭКРА.656453.577 ЭЗ/

ЭКРА.656453.577 ЭЗ/

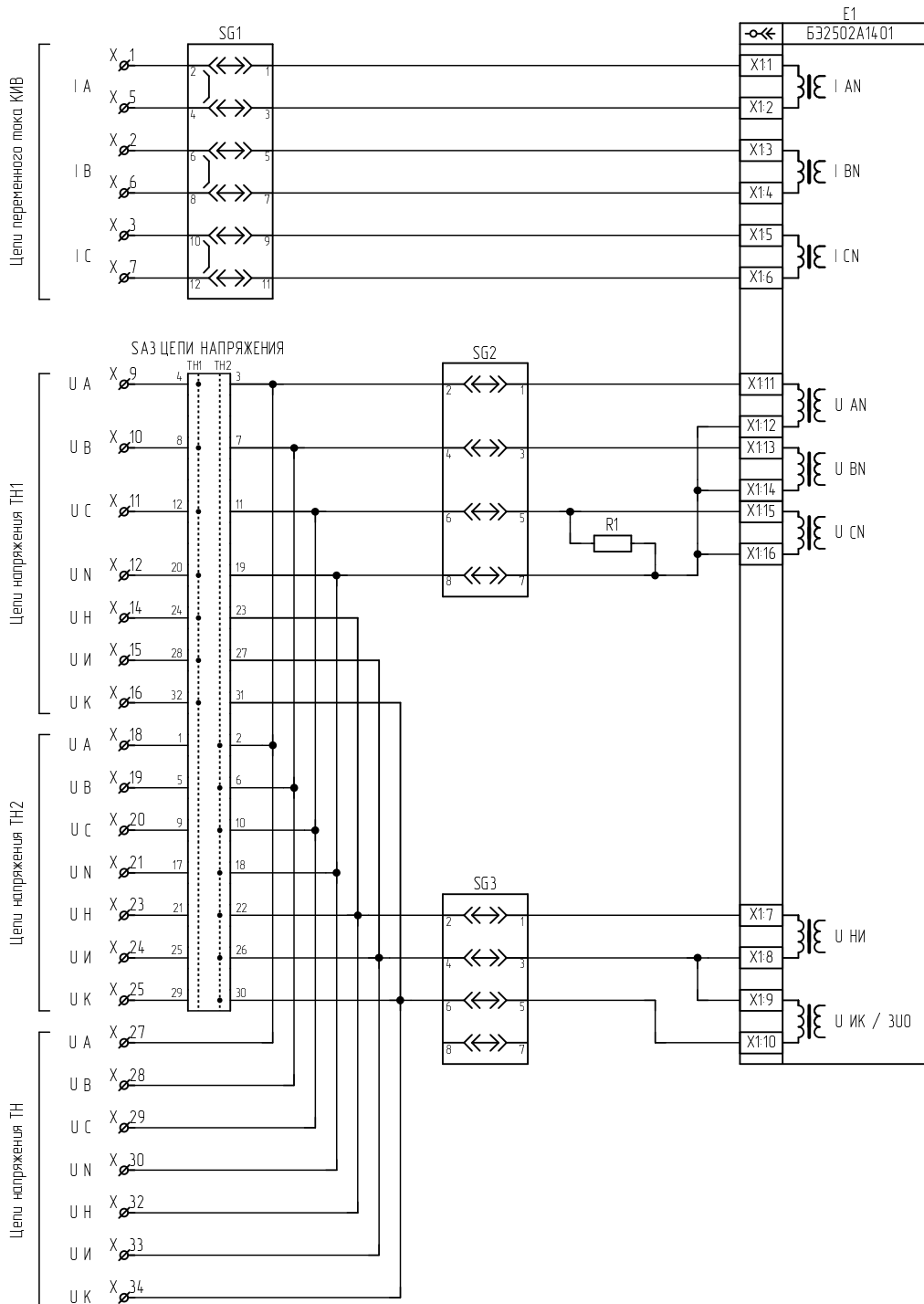
Цепи выходные и цепи сигнализации комплекта А1



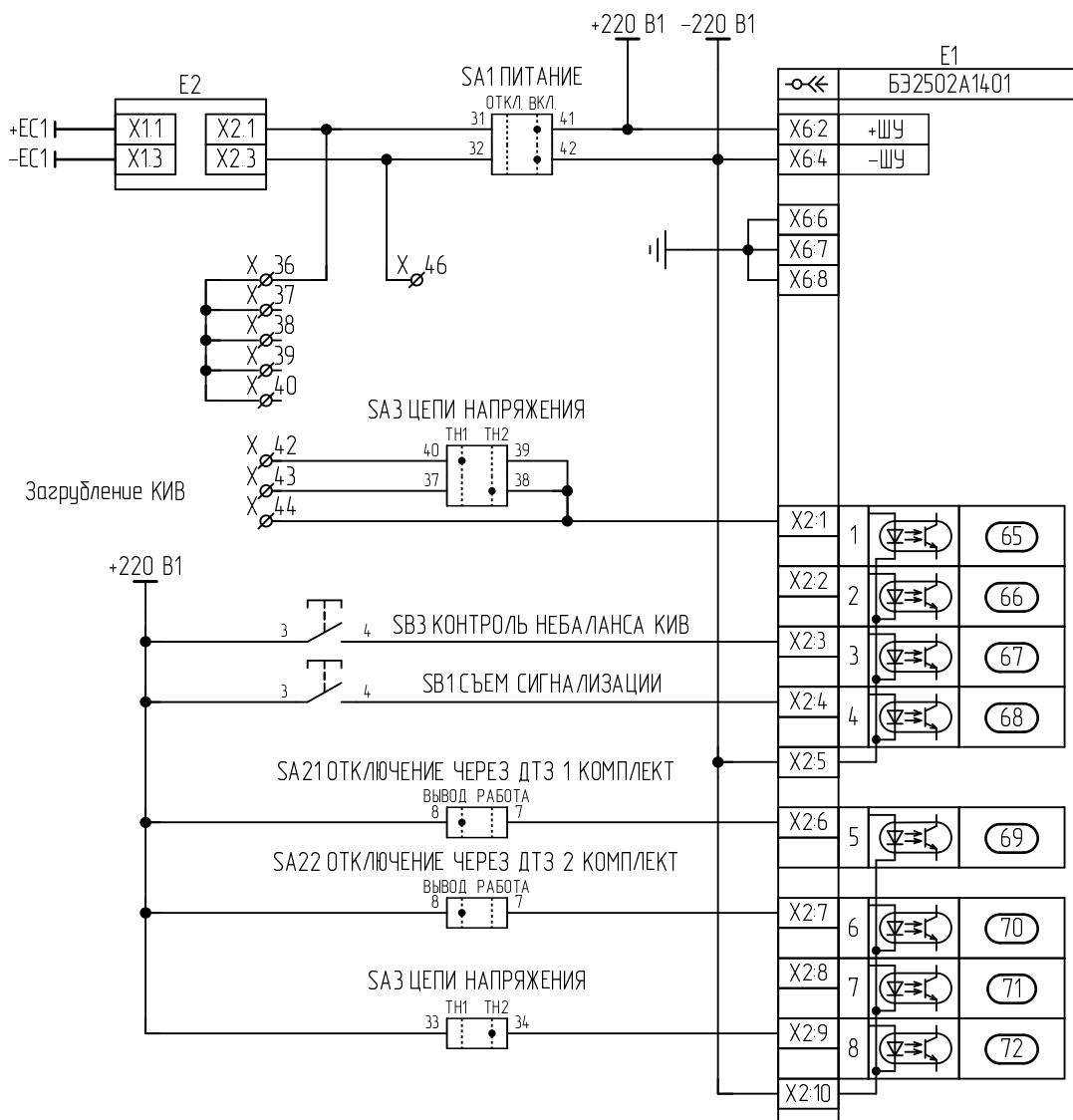
Подп. и дата
Инв № дубл.
Взам. инв. №
Подп. и дата
Инв. № подл.

Изм.	Лист	№ докум.	Подп.	Дата
------	------	----------	-------	------

ЭКРА.656453.577 ЭЗ/



Инд. № подл.	Подп. и дата
Взам. инв. №	Инд. № дубл.
Подп. и дата	
Изм.	Лист
№ докум.	Подп.
Дата	

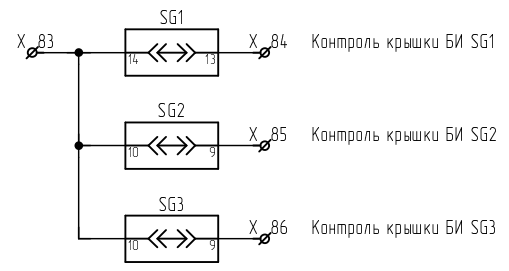
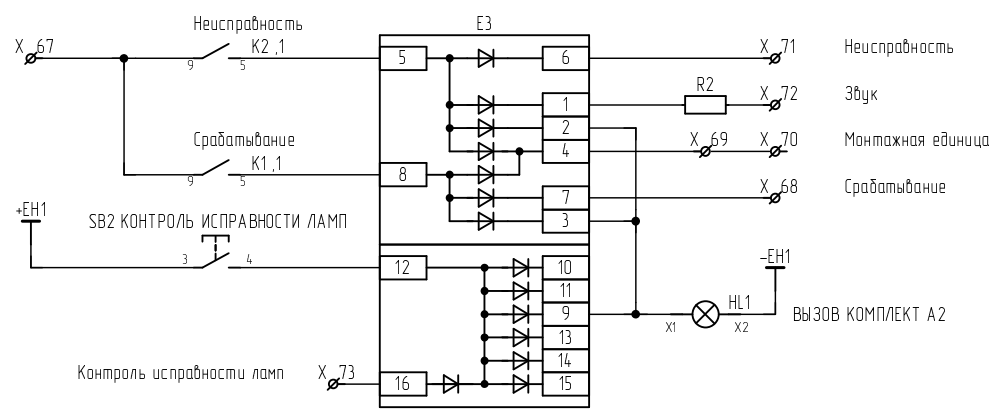
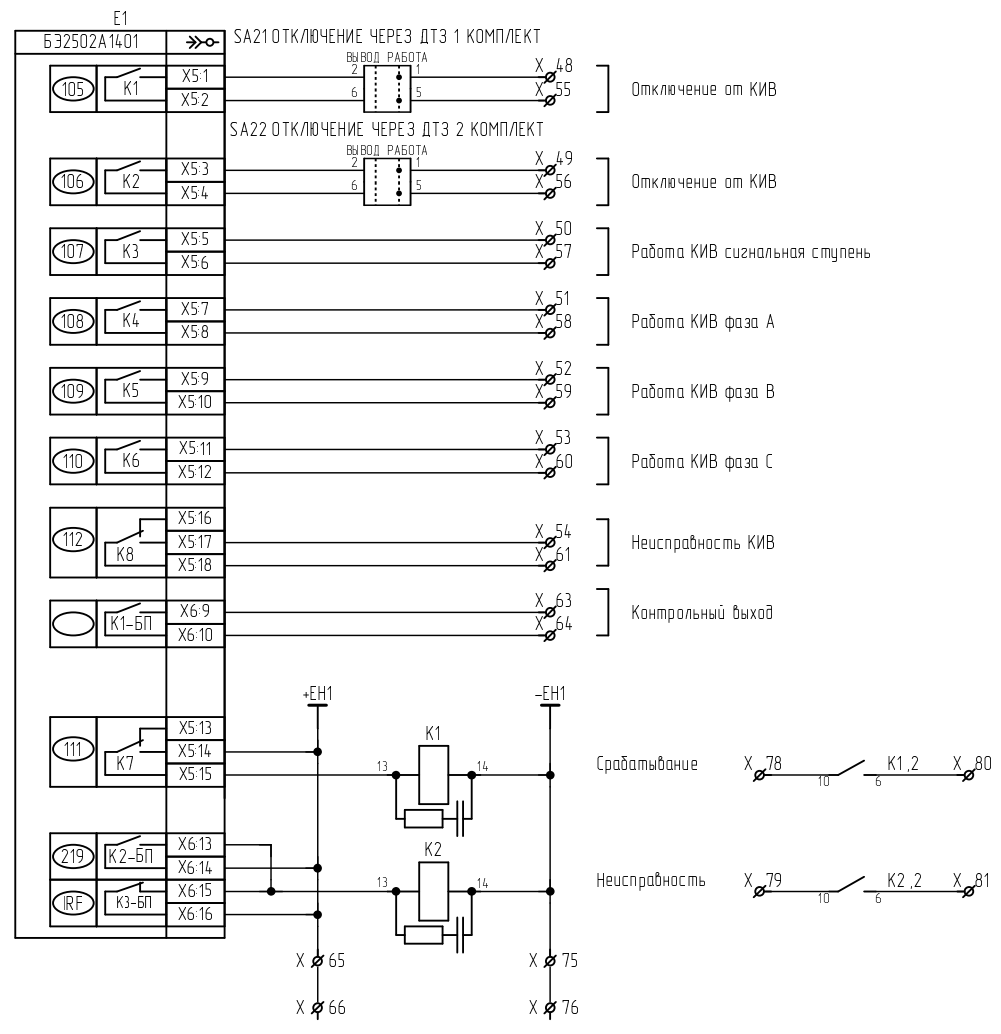


И-№ № подл.	Подп. и дата
Взам. инв. №	
И-№ № дубл.	
Подп. и дата	

Изм.	Лист	№ докум.	Подп.	Дата
------	------	----------	-------	------

ЭКРА.656453.577 ЭЗ/

Цепи выходные и цепи сигнализации комплекта А2



Подп. и дата
Инв. № дубл.
Взам. инв. №
Подп. и дата
Инв. № подл.

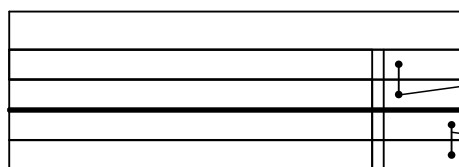
Изм.	Лист	№ докум.	Подп.	Дата
------	------	----------	-------	------

ЭКРА.656453.577 ЭЗ/

Левый клеммник внутренний

Цепь		Цепь		Цепь	
A2 Цепи переменного тока КИВ X		Загружение КИВ (общ.)	· 44 ·		· 87 ·
Цепи переменного тока КИВ I A	· 1 ·		· 45 ·		· 88 ·
Цепи переменного тока КИВ I B	· 2 ·	-ЕС1(фильтрованное)	· 46 ·		· 89 ·
Цепи переменного тока КИВ I C	· 3 ·		· 47 ·		· 90 ·
	· 4 ·	A2 Цепи выходные X			· 91 ·
Цепи переменного тока КИВ I A	· 5 ·	КИВ отключающая ступень	· 48 ·		· 92 ·
Цепи переменного тока КИВ I B	· 6 ·	КИВ отключающая ступень	· 49 ·		· 93 ·
Цепи переменного тока КИВ I C	· 7 ·	КИВ сигнальная ступень	· 50 ·		· 94 ·
	· 8 ·	Избиратель КИВ фаза А	· 51 ·		· 95 ·
A2 Цепи переменного напряжения X		Избиратель КИВ фаза В	· 52 ·		· 96 ·
Цепи напряжения ТН1 U A	· 9 ·	Избиратель КИВ фаза С	· 53 ·	Цепи освещения XL	
Цепи напряжения ТН1 U B	· 10 ·	Неисправность КИВ	· 54 ·		· 1 ·
Цепи напряжения ТН1 U C	· 11 ·	КИВ отключающая ступень	· 55 ·		· 2 ·
Цепи напряжения ТН1 U N	· 12 ·	КИВ отключающая ступень	· 56 ·		· 3 ·
	· 13 ·	КИВ сигнальная ступень	· 57 ·		· 4 ·
Цепи напряжения ТН1 U H	· 14 ·	Избиратель КИВ фаза А	· 58 ·		· 5 ·
Цепи напряжения ТН1 U И	· 15 ·	Избиратель КИВ фаза В	· 59 ·		
Цепи напряжения ТН1 U K	· 16 ·	Избиратель КИВ фаза С	· 60 ·		
	· 17 ·	Неисправность КИВ	· 61 ·		
Цепи напряжения ТН2 U A	· 18 ·		· 62 ·		
Цепи напряжения ТН2 U B	· 19 ·	Контрольный выход	· 63 ·		
Цепи напряжения ТН2 U C	· 20 ·	Контрольный выход	· 64 ·		
Цепи напряжения ТН2 U N	· 21 ·	A2 Цепи сигнализации X			
	· 22 ·	+ЕН2	· 65 ·		
Цепи напряжения ТН2 U H	· 23 ·	+ЕН2	· 66 ·		
Цепи напряжения ТН2 U И	· 24 ·	(+)ЕН2	· 67 ·		
Цепи напряжения ТН2 U K	· 25 ·	Срабатывание	· 68 ·		
	· 26 ·	Монтажная единица	· 69 ·		
Цепи напряжения ТН U A	· 27 ·	Монтажная единица	· 70 ·		
Цепи напряжения ТН U B	· 28 ·	Неисправность	· 71 ·		
Цепи напряжения ТН U C	· 29 ·	Звук	· 72 ·		
Цепи напряжения ТН U N	· 30 ·	Контроль исправности ламп	· 73 ·		
	· 31 ·		· 74 ·		
Цепи напряжения ТН U H	· 32 ·	-ЕН2	· 75 ·		
Цепи напряжения ТН U И	· 33 ·	-ЕН2	· 76 ·		
Цепи напряжения ТН U K	· 34 ·		· 77 ·		
	· 35 ·	A2 Цепи АСУ ТП X			
A2 Цепи опер. постоянного тока X		Срабатывание	· 78 ·		
+ЕС1(фильтрованное)	· 36 ·	Неисправность	· 79 ·		
	· 37 ·	Срабатывание	· 80 ·		
	· 38 ·	Неисправность	· 81 ·		
	· 39 ·		· 82 ·		
	· 40 ·	Контроль крышек БИ (общ.)	· 83 ·		
	· 41 ·	Контроль крышки БИ SG1	· 84 ·		
Загружение КИВ ТН1	· 42 ·	Контроль крышки БИ SG2	· 85 ·		
Загружение КИВ ТН2	· 43 ·	Контроль крышки БИ SG3	· 86 ·		

Условные обозначения



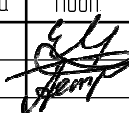
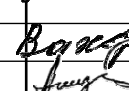
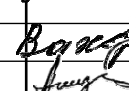
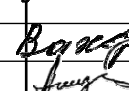
- Маркировка клеммника
- Клемма измерительная
- Мостик соединительный (установка со стороны внутреннего монтажа)
- Разделительная пластина / Держатель защитного профиля
- Мостик соединительный (установка со стороны внешнего монтажа)

Изм.	Лист	№ докум.	Подп.	Дата
------	------	----------	-------	------

ЭКРА.656453.577 ЭЗ/ _____

Лист

7

		1	2	3	4	
Перв. примен.	ЭКРА.656453.577	Поз. обозначение	Наименование	Кол.	Примечание	
		Справ. №		EL1	Светильник линейный LED-5W-24VDC-1 УХ/Л3.1 ЭКРА.676255.002	1
SQ1, SQ2	Выключатель концевой KB B2 S02 Lovato			2		
U1	Источник питания Step-PS/1AC/24DC/0,75 №2868635 Phoenix Contact			1		
XL1-XL5	Клемма гибридная PTU 4-MT-P №3209532 Phoenix Contact			5		
A1	<u>Комплект А1</u>					
E1	Терминал БЗ2502А1401 ЭКРА.650321.020-14			1		
E2	Блок фильтра П1712 УХ/Л4 ЭКРА.656111.045-02			1		
E3	Блок диодно-резисторный ЭКРА.687272.001-35			1		
HL1	Арматура светосигнальная CL2-520Y №1SFA619403R5203 ABB			1		
Подл. и дата				K1, K2	Реле PT570220-PT900009 Schrack	2
		K1, K2	Клипса PT28800 Schrack	2		
		K1, K2	Колодка PT7874P Schrack	2		
		K1, K2	Модуль РС PTMU0730 Schrack	2		
Инд. № дубл.		R1	Резистор С5-35В-16-15 кОм, 10 % ОЖО.467.551 ТУ	1		
		R2	Резистор С5-35В-50-3,9 кОм, 10 % ОЖО.467.551ТУ	1		
		SA1	Переключатель А204S-2Е20 blank DECA	1		
Взам. инв. №						
Подл. и дата						
Инд. № подл.		Типовой				
		ЭКРА.656453.577 ПЭЗ/ _____				
		Изм.	Лист	№ документа	Подл.	Дата
		Разраб	Исаев			14.05.2020
		Пробв	Петров			14.05.2020
Т контр	-					
Н. контр	Курочкина					
Учтв	Шурупов					
			Шкаф ШЭ2607 142			
			Перечень элементов			
		Лист	Лист	Листов		
		A	1	3		
ООО НПП "ЭКРА"						

		1	2	3	4
Поз. обозначение	Наименование			Кол.	Примечание
SA3	Переключатель CS 10-12.003FU9.07 Elkey			1	
SA21, SA22	Переключатель CS 10-02.003FU9.07 Elkey			2	С SA21 и SA22 убрать перемычку между 6-7
SB1	Выключатель A204B-M1E10R DECA			1	
SB2, SB3	Выключатель A204B-M1E10B DECA			2	
SG1	Колодка контрольная FAME 6/6+1 №3074102 Phoenix Contact			1	Блок испытательный
SG1	Крышка рабочая FAME-WP 6+1 №3074121 Phoenix Contact			1	
SG1	Перемычка FBS 2-8 №3030284 Phoenix Contact			3	
SG2, SG3	Колодка контрольная FAME 6/4+1 №3074100 Phoenix Contact			2	Блок испытательный
SG2, SG3	Крышка рабочая FAME-WP 4+1 №3074120 Phoenix Contact			2	
X:1-X:35	Клемма гибридная PTU 6-T-P №3209530 Phoenix Contact			35	
X:36-X:96	Клемма гибридная PTU 4-MT-P №3209532 Phoenix Contact			61	
A2	<u>Комплект A2</u>				
E1	Терминал БЗ2502А1401 ЭКРА.650321.020-14			1	
E2	Блок фильтра П1712 УХЛ4 ЭКРА.656111.045-02			1	
E3	Блок диодно-резисторный ЭКРА.687272.001-35			1	
HL1	Арматура светосигнальная CL2-520Y №1SFA619403R5203 ABB			1	
K1, K2	Реле PT570220-PT900009 Schrack			2	
K1, K2	Клипса PT28800 Schrack			2	
K1, K2	Колодка PT7874P Schrack			2	
K1, K2	Модуль RC PTMU0730 Schrack			2	
R1	Резистор С5-35В-16-15 кОм, 10 % ОЖО.467.551 ТУ			1	
ЭКРА.656453.577 ПЭЗ/_____					
					Лист
					2
Изм.	Лист	№ докум.	Подп.	Дата	

Поз. обозначение	Наименование	Кол.	Примечание
R2	Резистор С5-35В-50-3,9 кОм, 10 % ОЖ0.467.551ТУ	1	
SA1	Переключатель А204S-2Е20 blank DECA	1	
SA3	Переключатель СS 10-12.003FU9.07 Elkey	1	
SA21, SA22	Переключатель СS 10-02.003FU9.07 Elkey	2	С SA21 и SA22 убрать перемычку между 6-7
SB1	Выключатель А204В-М1Е10R DECA	1	
SB2, SB3	Выключатель А204В-М1Е10В DECA	2	
SG1	Колодка контрольная FAME 6/6+1 №3074102 Phoenix Contact	1	Блок испытательный
SG1	Крышка рабочая FAME-WP 6+1 №3074121 Phoenix Contact	1	
SG1	Перемычка FBS 2-8 №3030284 Phoenix Contact	3	
SG2, SG3	Колодка контрольная FAME 6/4+1 №3074100 Phoenix Contact	2	Блок испытательный
SG2, SG3	Крышка рабочая FAME-WP 4+1 №3074120 Phoenix Contact	2	
X:1-X:35	Клемма гибридная PTU 6-T-P №3209530 Phoenix Contact	35	
X:36-X:96	Клемма гибридная PTU 4-MT-P №3209532 Phoenix Contact	61	

Изм.	Лист	№ докум.	Подп.	Дата

Изм.	Лист	№ докум.	Подп.	Дата

ЭКРА.656453.577 ПЭЗ/ _____

Лист
3